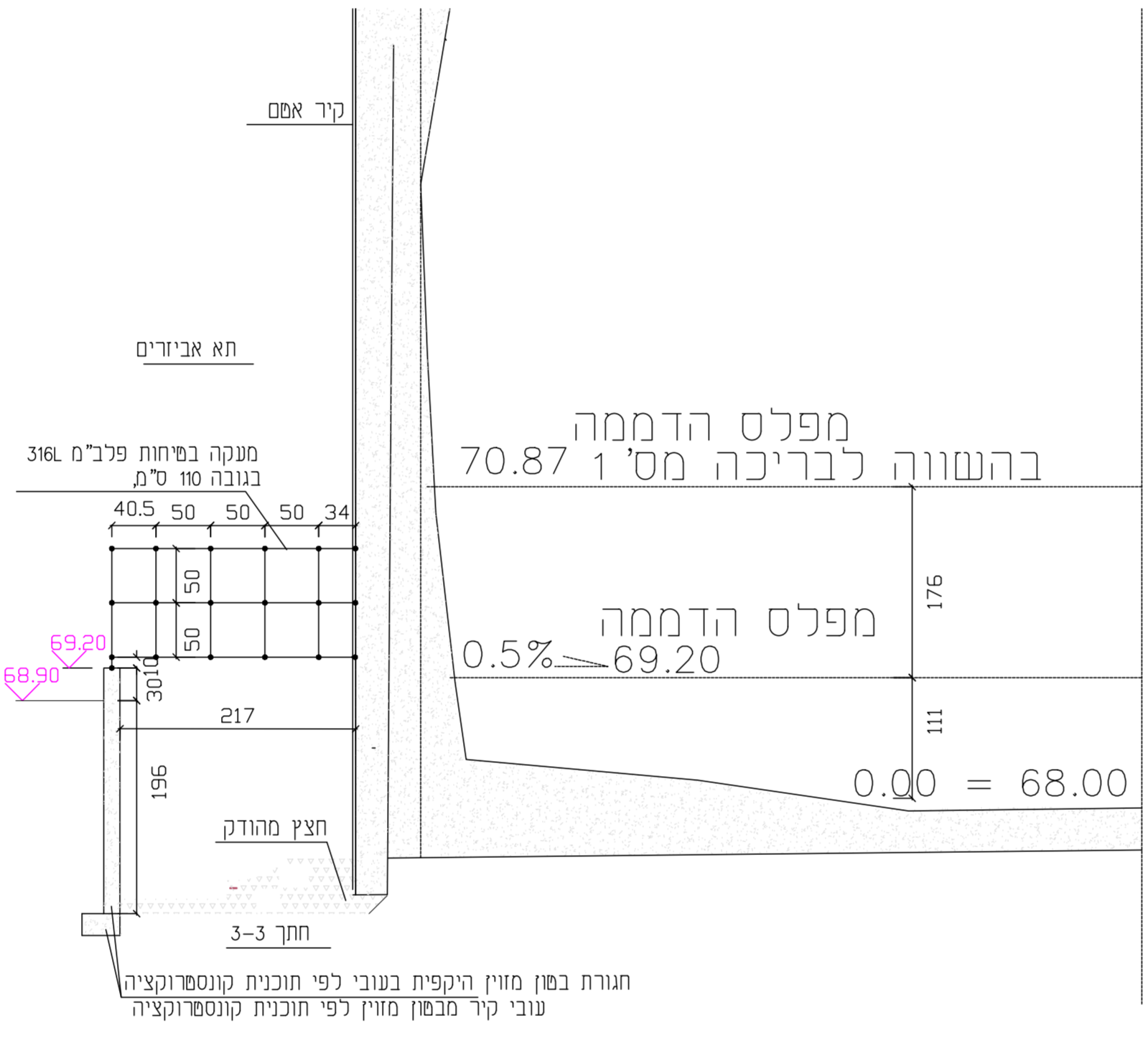
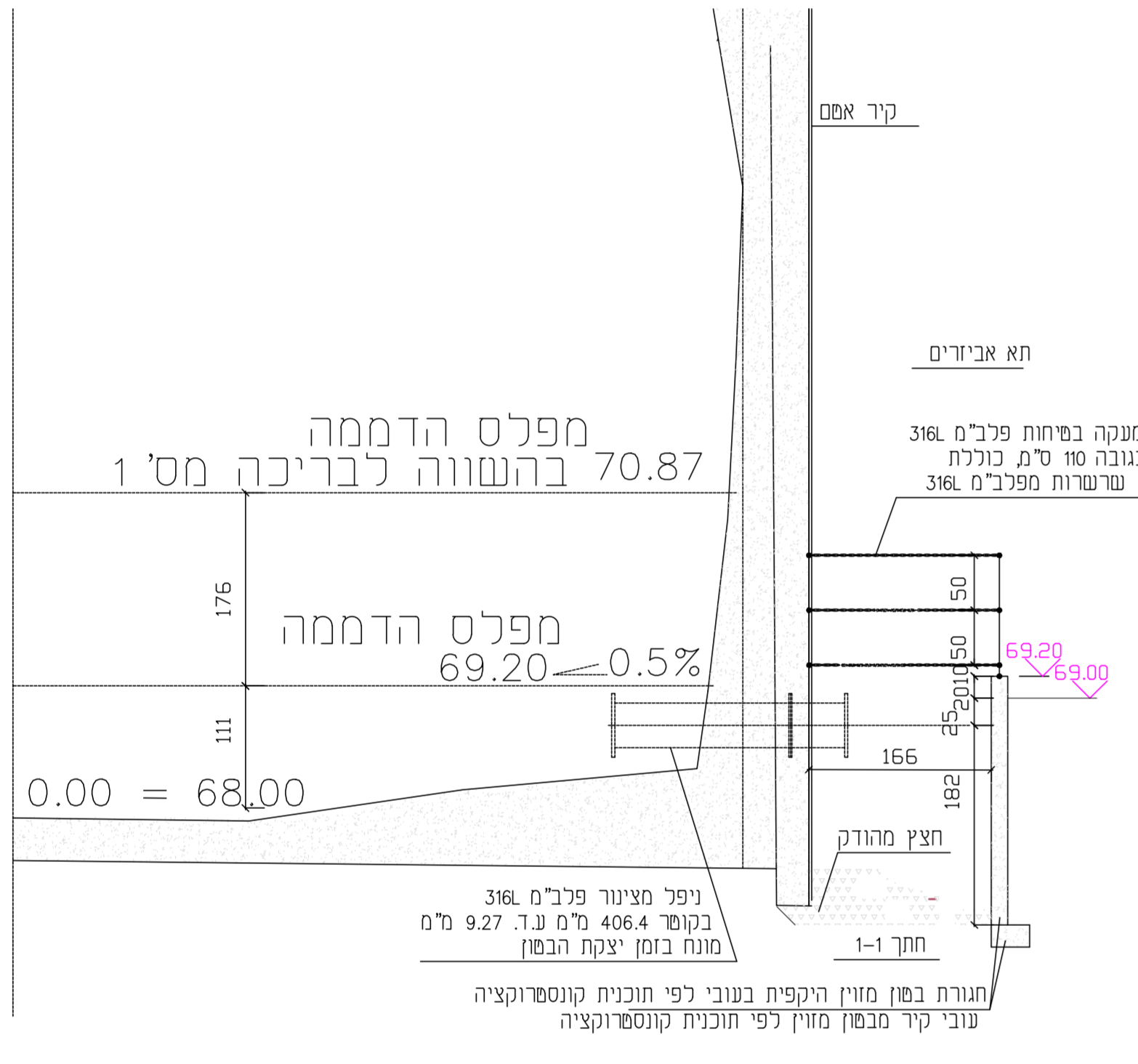
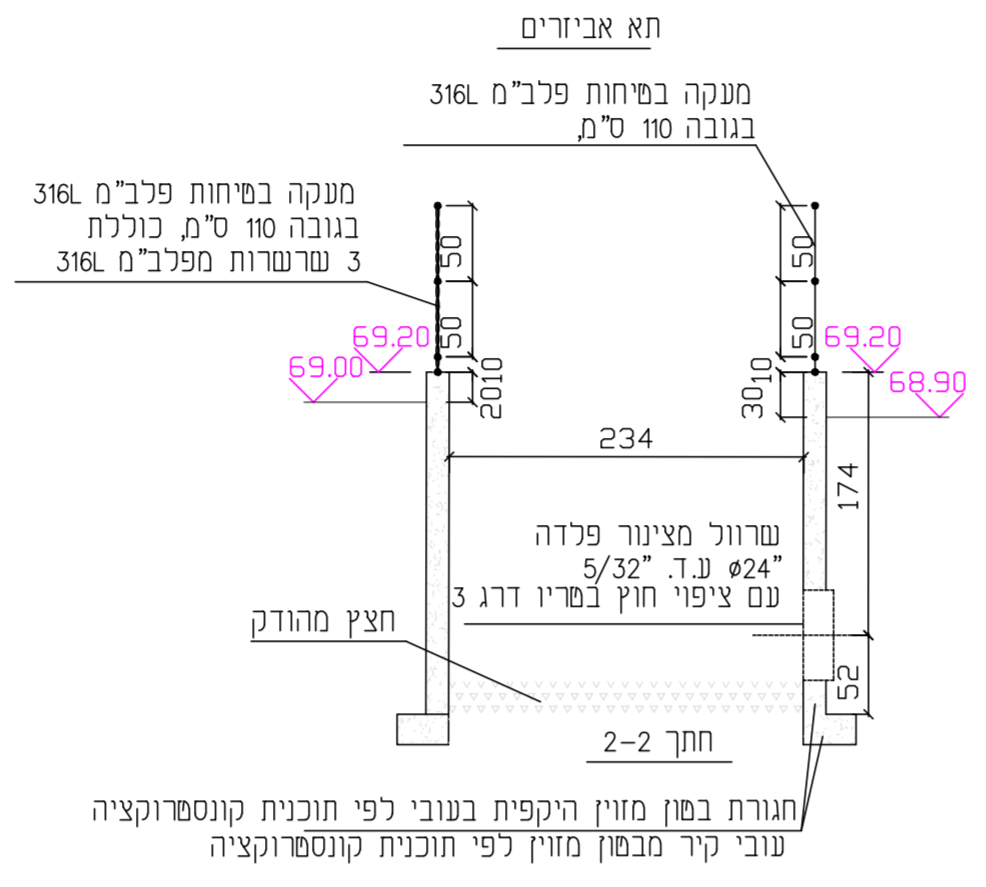
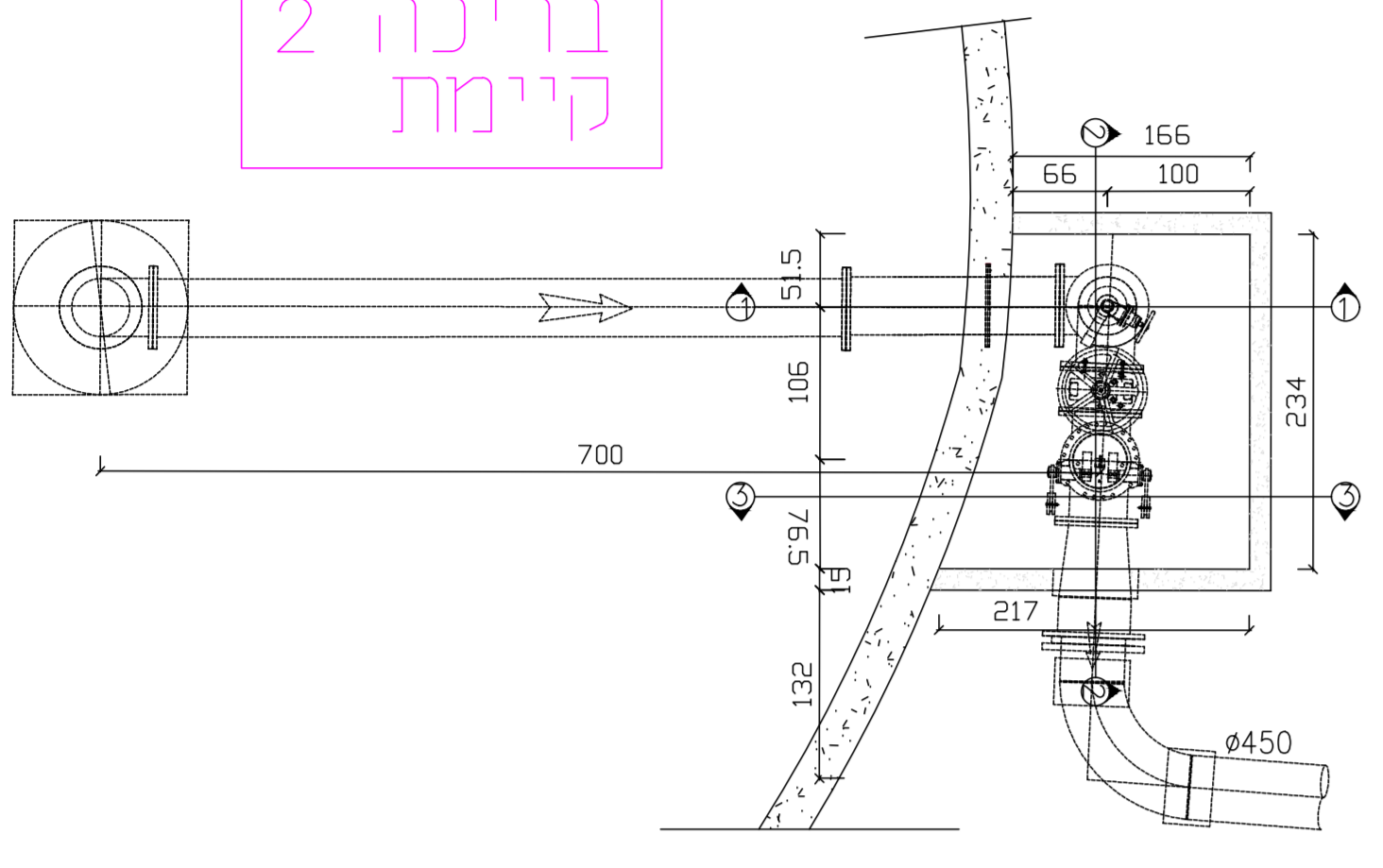
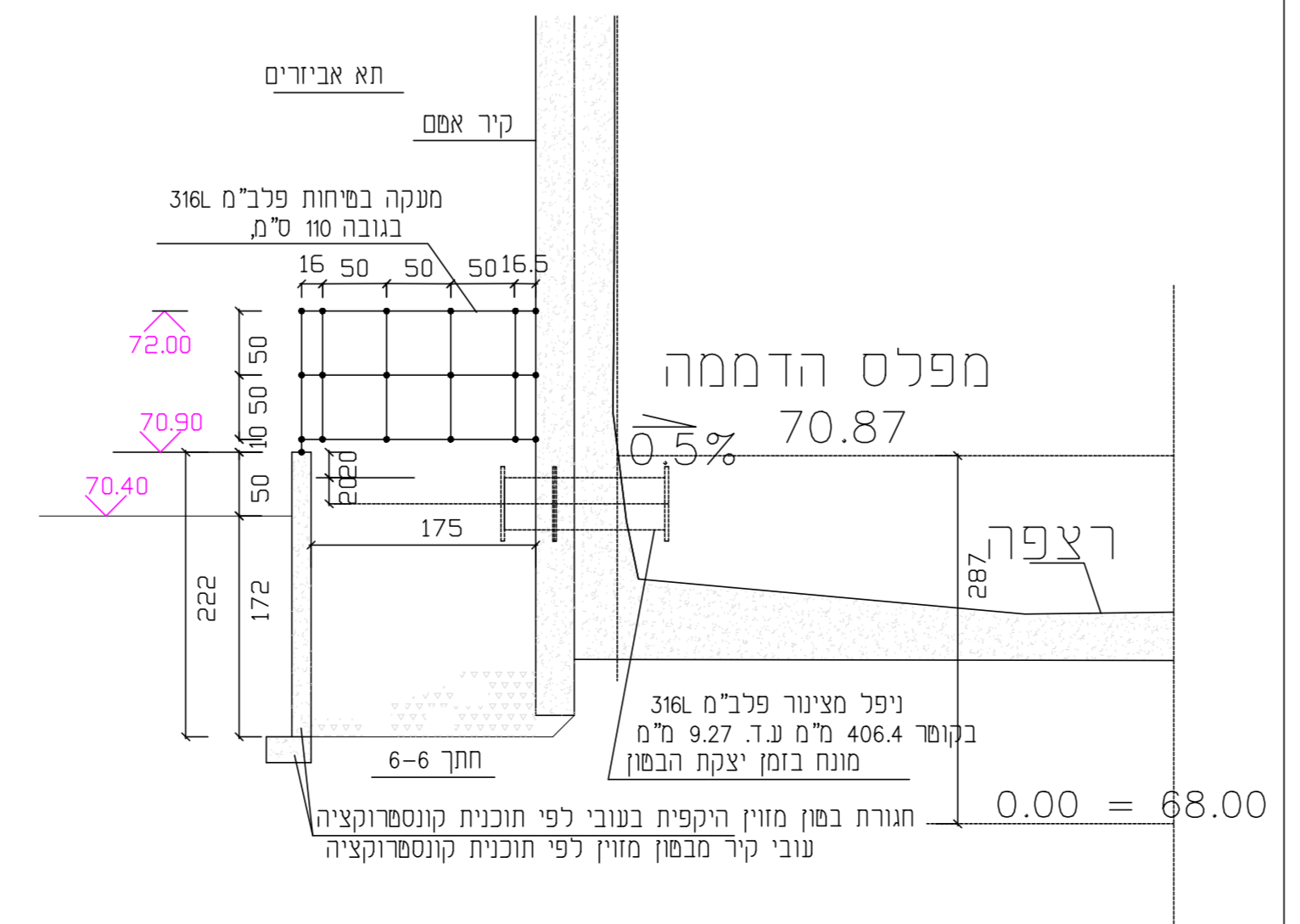
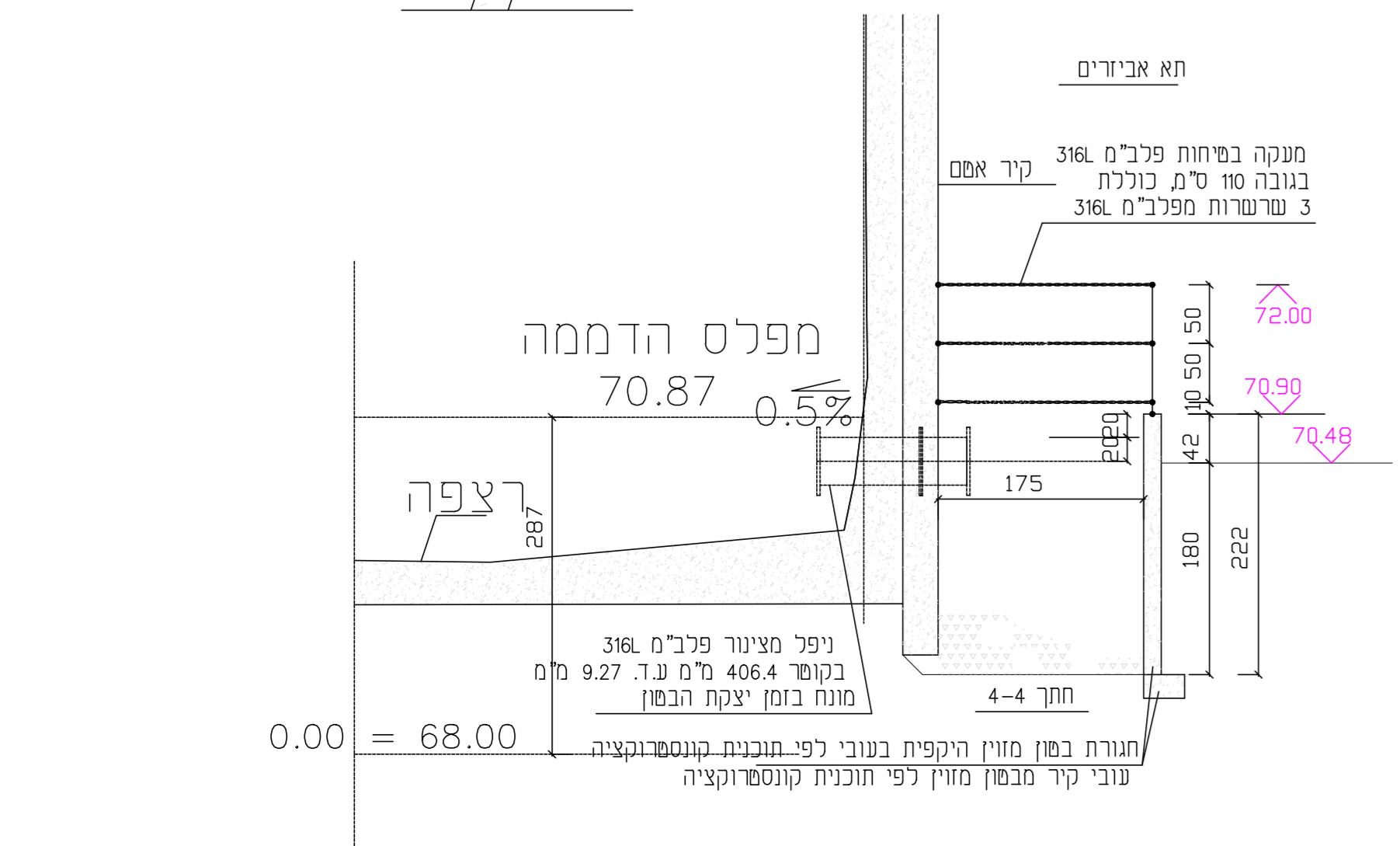
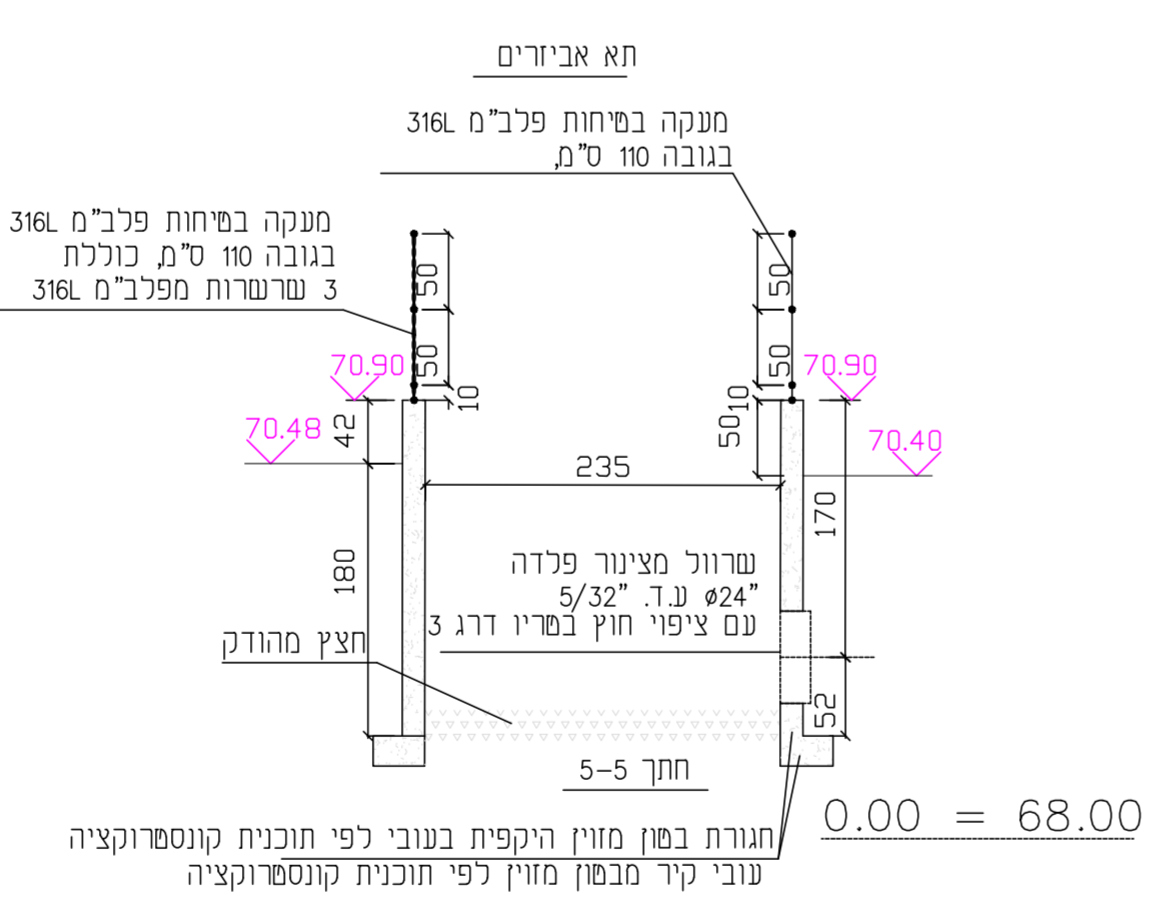
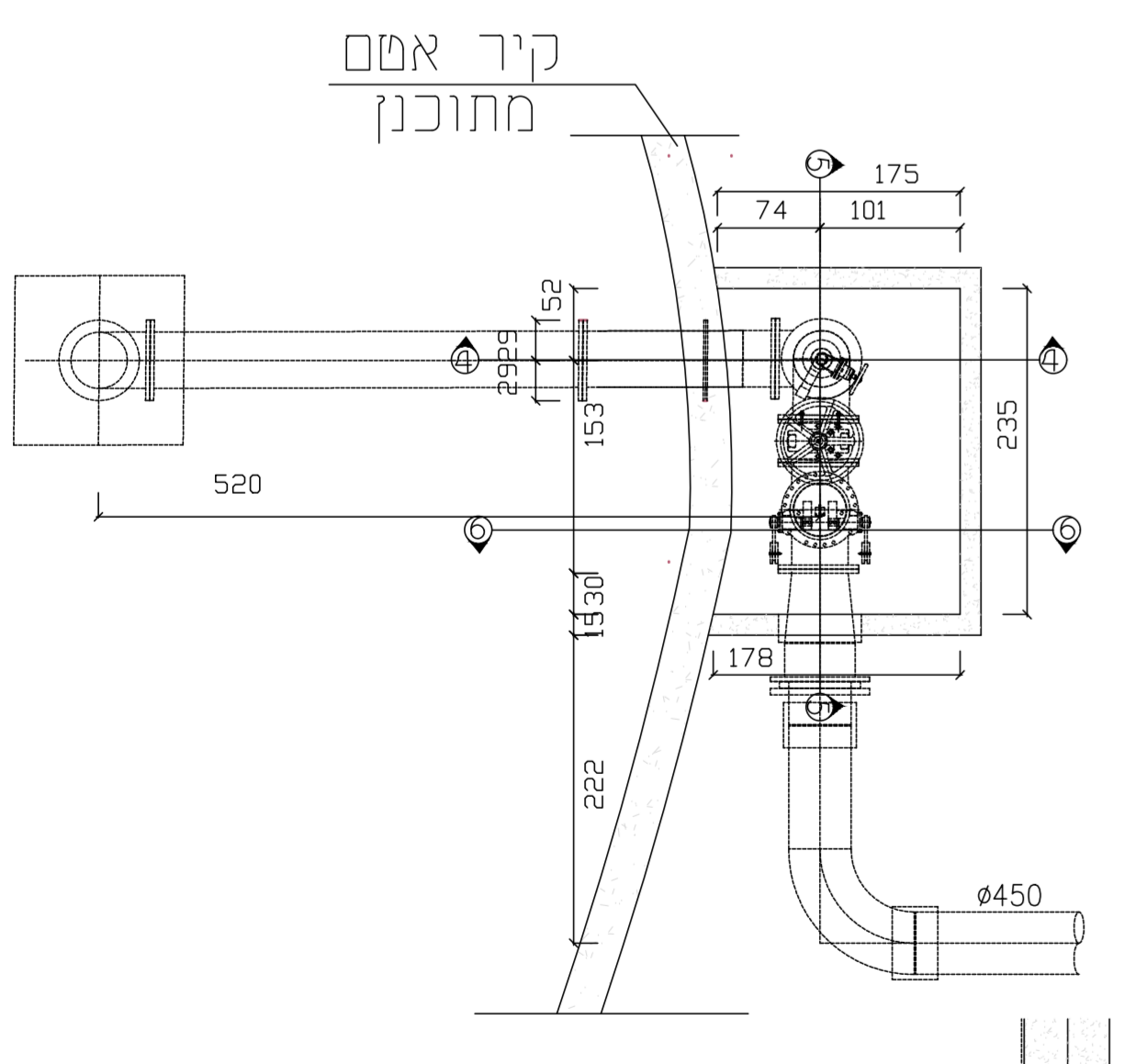


קיימת בריכה 2



קיימת בריכה 1



מס' הערות											
שם המזמין:	מי רעננה בע"מ										
שם הפרויקט:	שדרוג חירום מעי מים ובריכות אגירה										
נושא הבקשה:	מערכת מים מתוכננת פרט תאי מגופים										
תכנון: א.ש.	החיר: א.ש.										
שרטוט: א.ש.	ברק: ע.נ.										
<table border="1"> <tr> <td>מס' פרויקט</td> <td>מס' גיוון</td> <td>גודל</td> <td>מחזור</td> <td>חומר</td> </tr> <tr> <td>41002</td> <td>G-04</td> <td>1:5</td> <td>2</td> <td>03.08.20</td> </tr> </table>		מס' פרויקט	מס' גיוון	גודל	מחזור	חומר	41002	G-04	1:5	2	03.08.20
מס' פרויקט	מס' גיוון	גודל	מחזור	חומר							
41002	G-04	1:5	2	03.08.20							
שם הרשמי: 41002-G-04.dwg רח אפעל 6 פתח תקוה 4951006 טל: 03-9409400 פקס: 03-5235558 מ"ל: office@malin-eng.com											