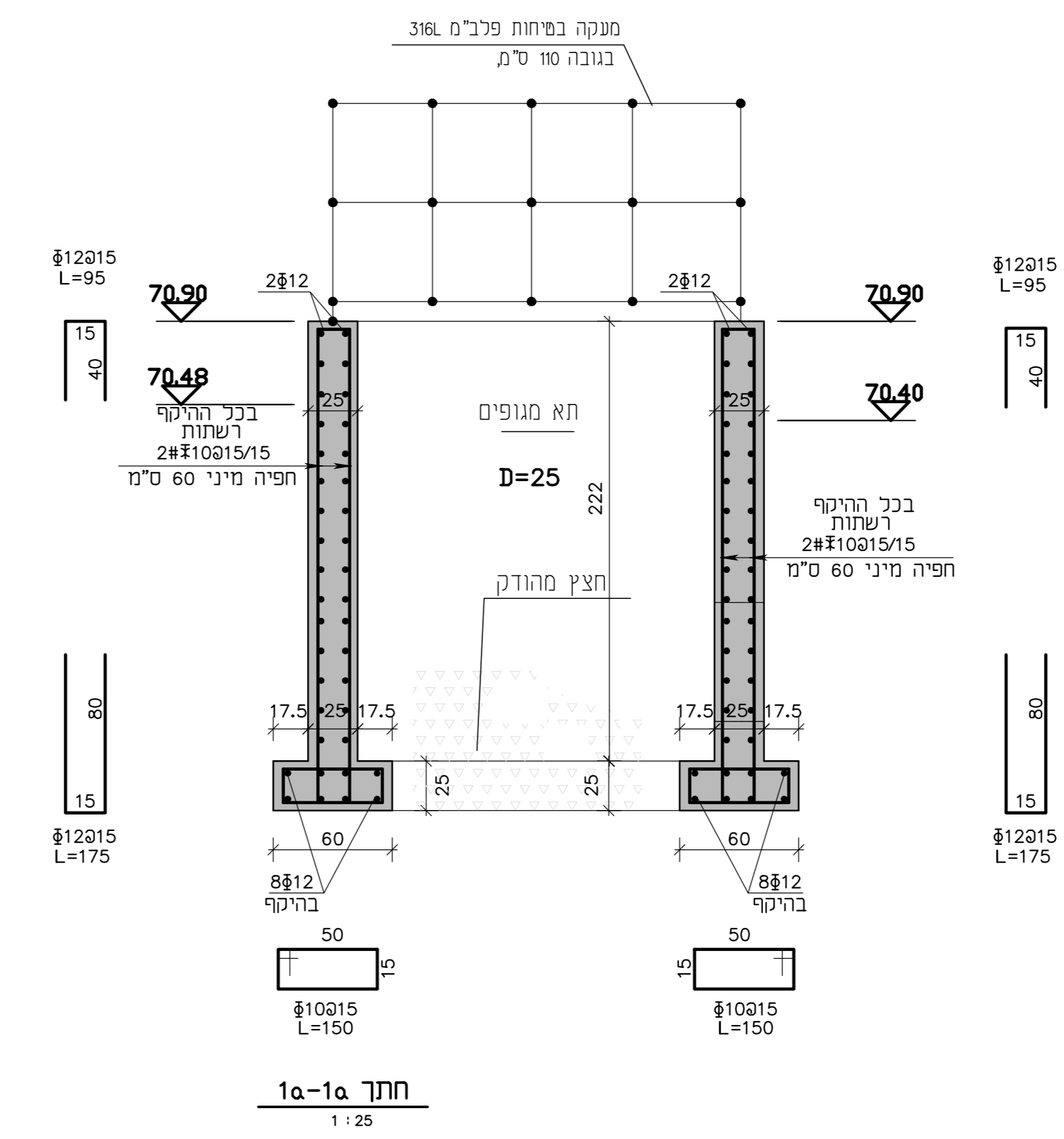
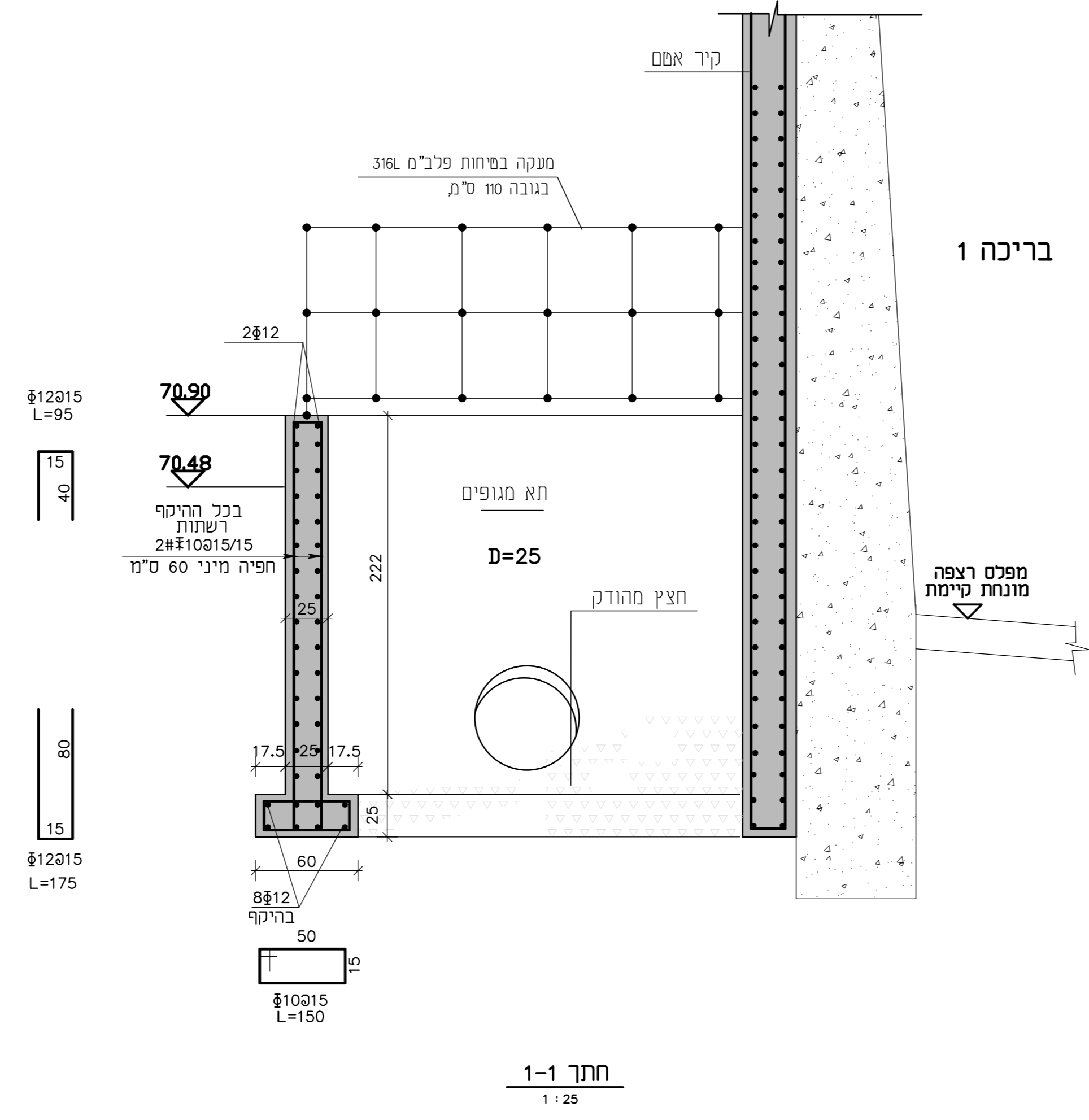
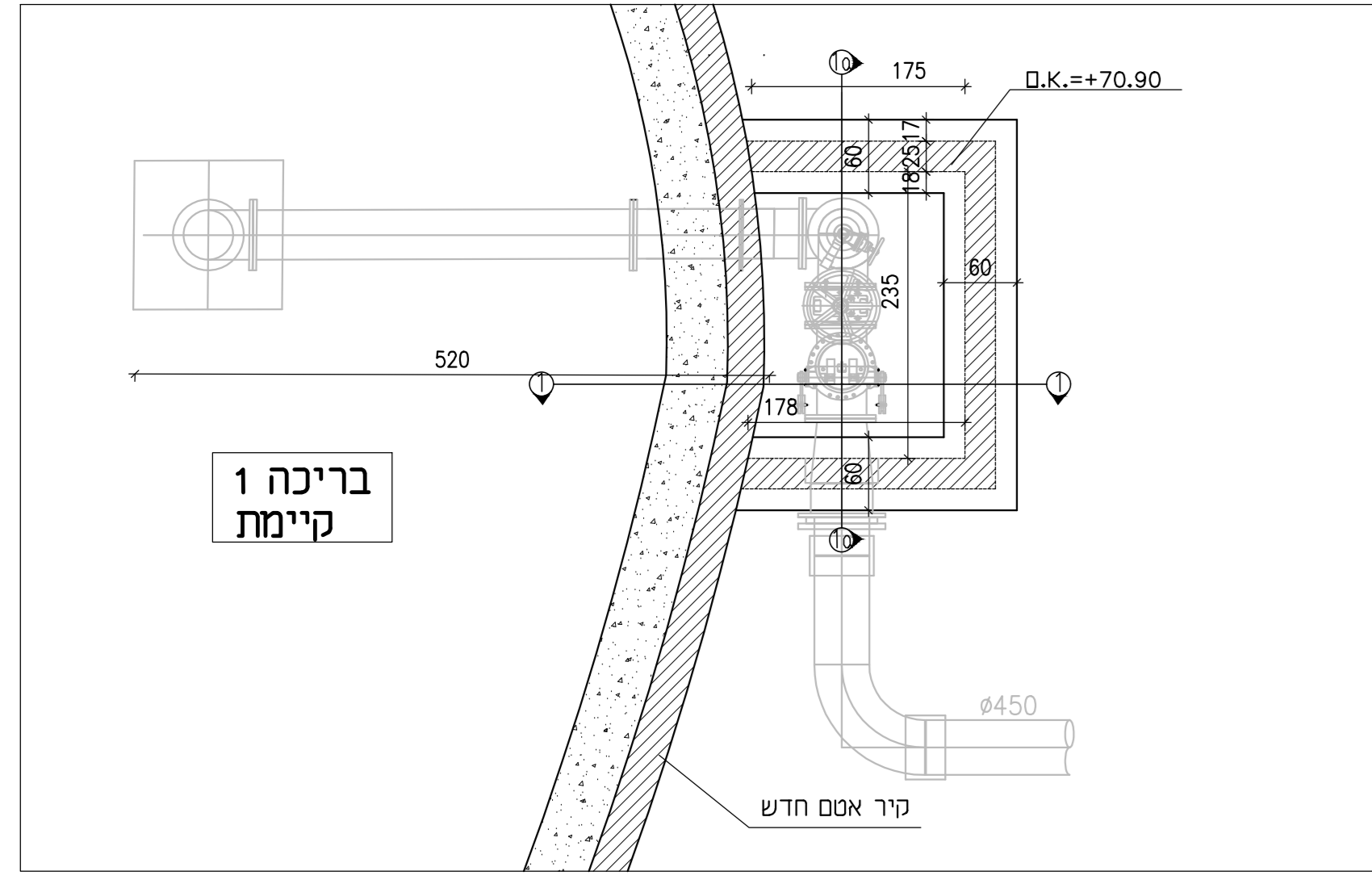


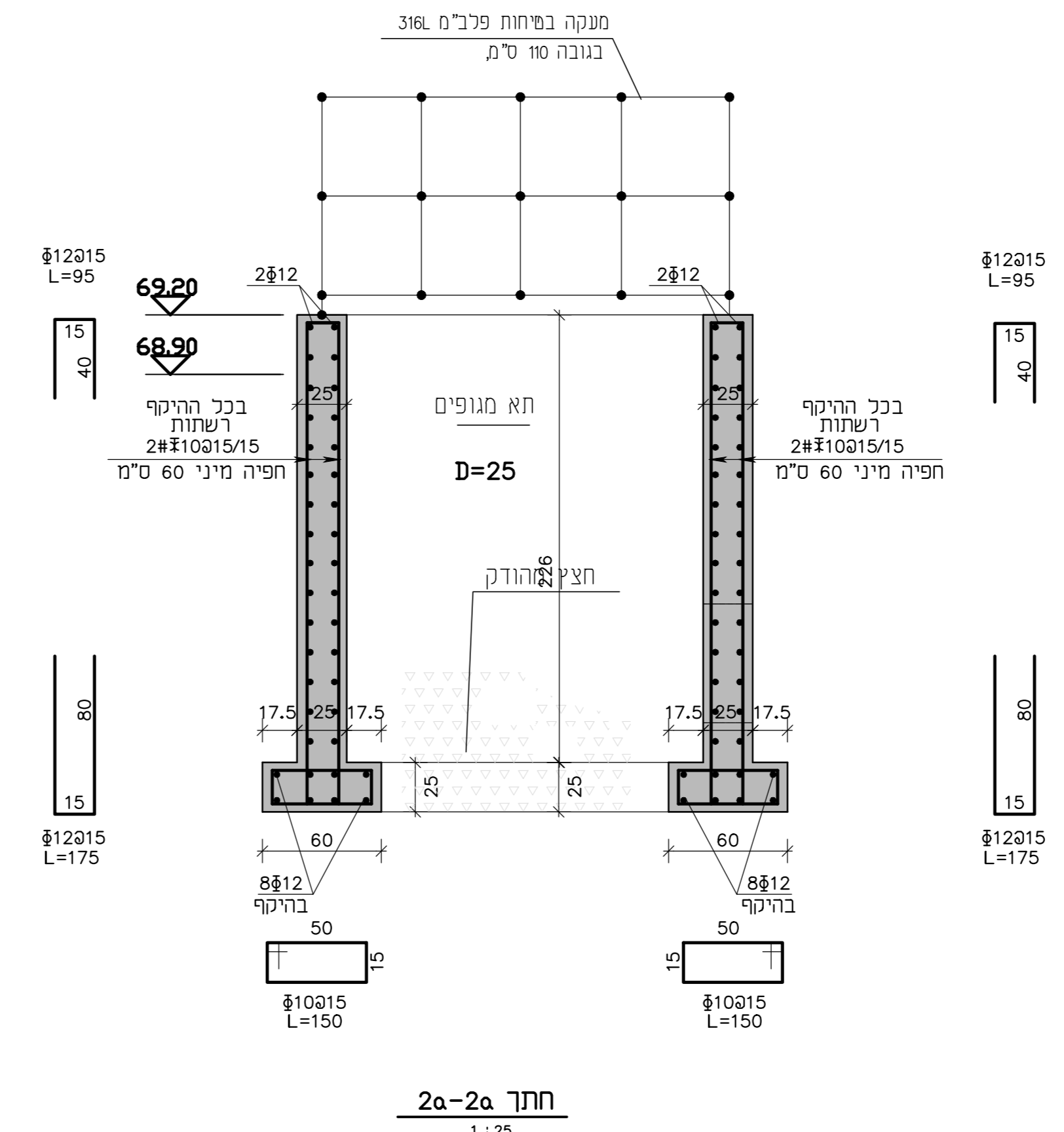
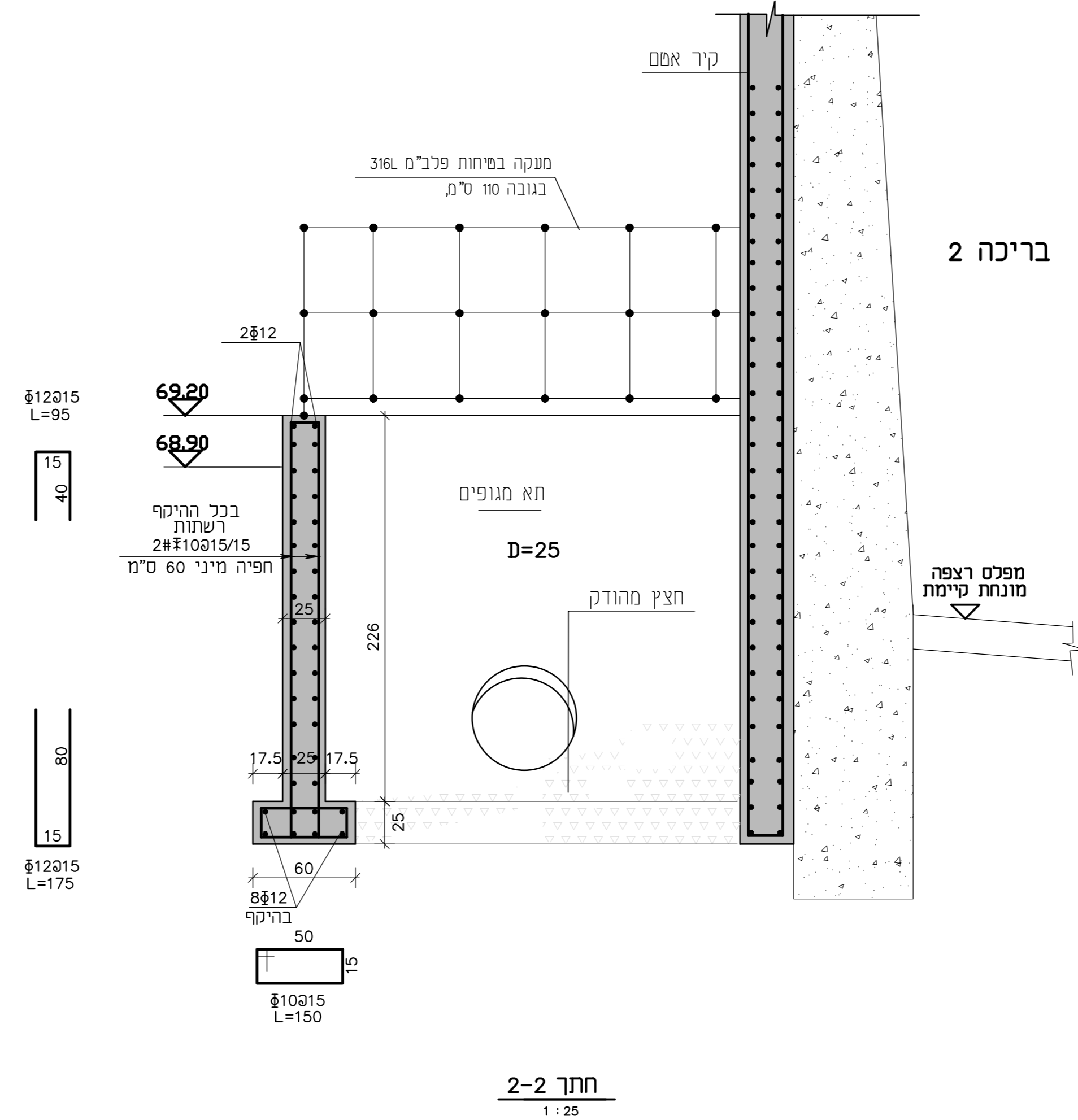
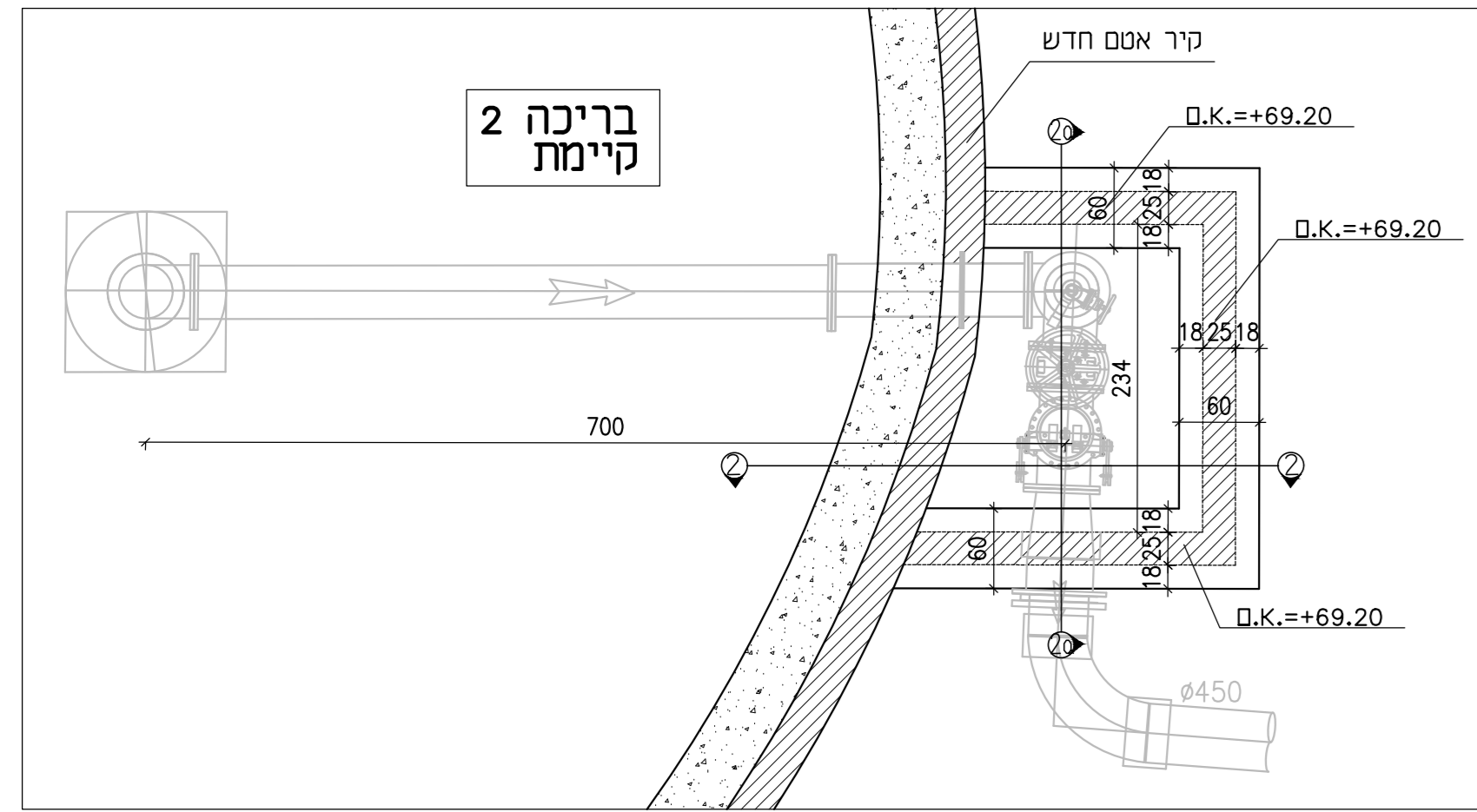
תכנית תא מגופים
עבור בריכה 1

1 : 25



תכנית תא מגופים
עבור בריכה 2

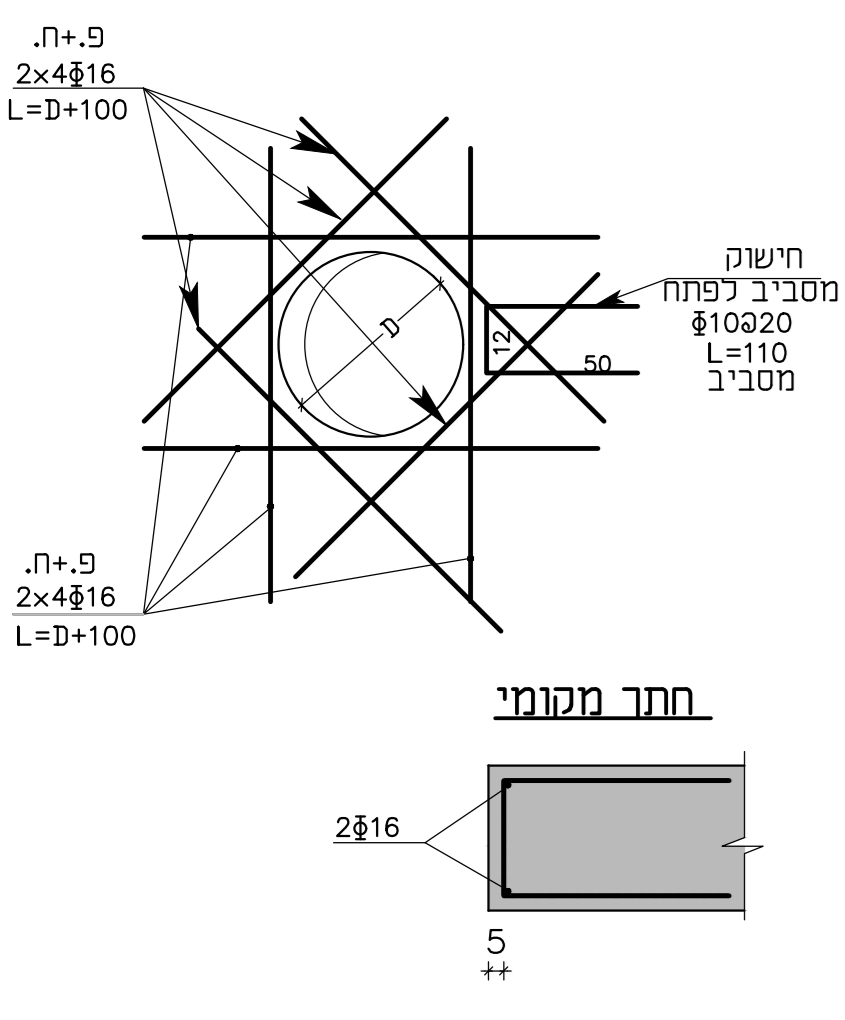
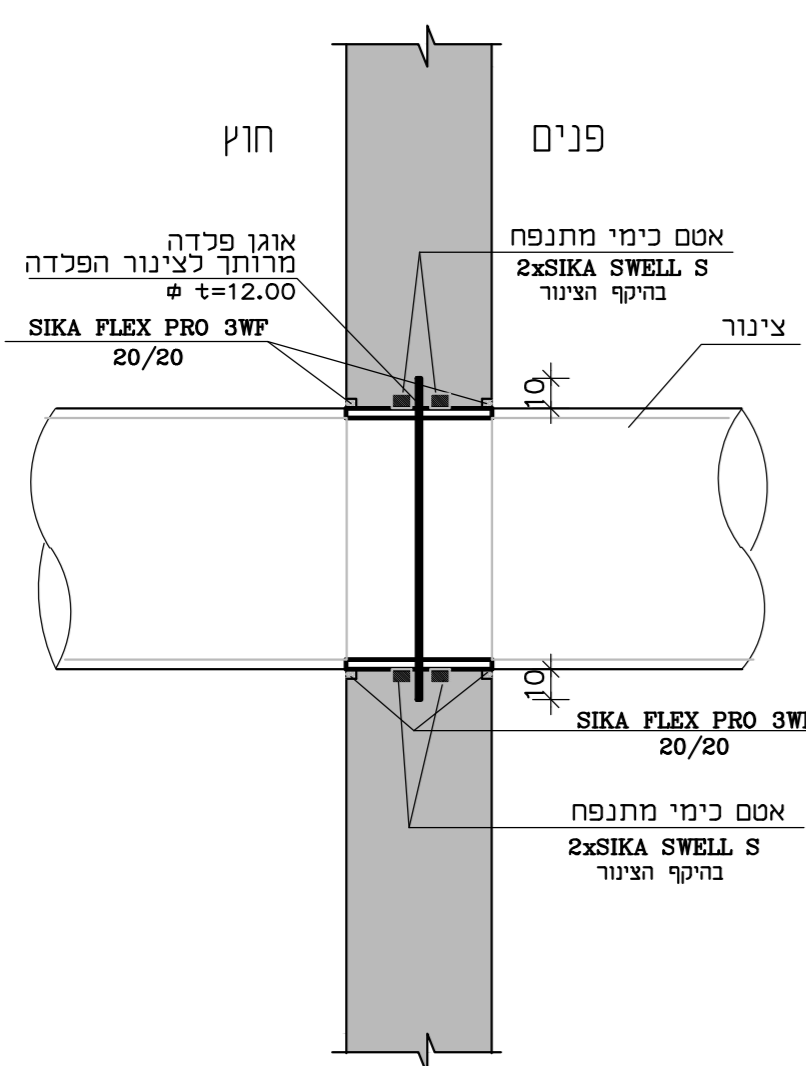
1 : 25



פרט חיזוק סביב פתח צנרת

כלל תנ"ק

פרט למעבר צינור בקיר



מחזור	שינוי	תאריך
0	למכרז	24.04.2023
1		
2		
3		

הערות:

- סוג הבטון ב-40, שובי כסוי 4 ס"מ, דוגמת השפה.
- יש לקרוא תכ"ז יחד עם תכניות פיתוח תואמות.
- יש להוסיף תשתיות קיימות לפני תחילת העבודה.

שים לבו פלדת הזיון כ-500

עם הפרויקט: עמיון למכרז כבצוע

שיתוף בריכות
מתחם 23
רעננה

תכנית ומרטי
תאי מגופים

תאריך: 28.02.2022

מסמך: 1406-011

גלברג מהנדסים
רוד אלפיט 3, רמת השרון 5050003
טל: 03-6499999
E-mail: info@galberg.com